

## 英語関連科目のスキル認定証明書の種類と証明書発行条件

ACPA 認証講座として登録された早稲田大学科目を履修のうえ修了していることが必要です。

ただし、**英語関連科目**に関しては以下の証明書発行条件がありますのでご注意ください。

**英語関連科目の証明書は以下の5種類です。**

**証明書を取得するためにはそれぞれの Certified Level 内の項目をすべて満たすことが必要です。**

### **1) Certified Level :Basic User**

<発行条件> ・2008年度以降に受講修了した講座が対象です。

・以下 両方を満たしてください。

General Tutorial English (初級) の修了

の受講期間後に受検する WeTEC のスコアが 573 点以上あること

### **2) Certified Level :Independent User(Pre-Intermediate)**

<発行条件> ・2008年度以降に受講修了した講座が対象です。

・以下 両方を満たしてください。

General Tutorial English (準中級) の修了

の受講期間後に受検する WeTEC のスコアが 608 点以上あること

### **3) Certified Level :Independent User(Intermediate)**

<発行条件> ・Cross-Cultural Distance Learning (CCDL) は、2010年度以降に受講修了した講座が対象です。

・以下 ~ 全てを満たしてください。

General Tutorial English (中級) の修了

Cross-Cultural Distance Learning (CCDL)

(「Media」, 「Social and Global Issues」, 「International Career Path」のいずれか) の修了

または の受講期間後に受検する WeTEC のスコアが 733 点以上あること

### **4) Certified Level :Proficient User(Pre-Advanced)**

<発行条件> ・Discussion Tutorial English (中級または上級) は、2009年度以降に受講修了した講座が対象です。

・以下 ~ 全てを満たしてください。

General Tutorial English (準上級) を修了し、「A」以上の成績を取得

Discussion Tutorial English (中級または上級) を修了し、「A」以上の成績を取得

または の受講期間後に受検する WeTEC のスコアが 800 点以上あること

### **5) Certified Level :Proficient User (Advanced)**

<発行条件> ・Advanced English plus は、2009年度以降に受講修了した講座が対象です。

・以下 ~ 全てを満たしてください。

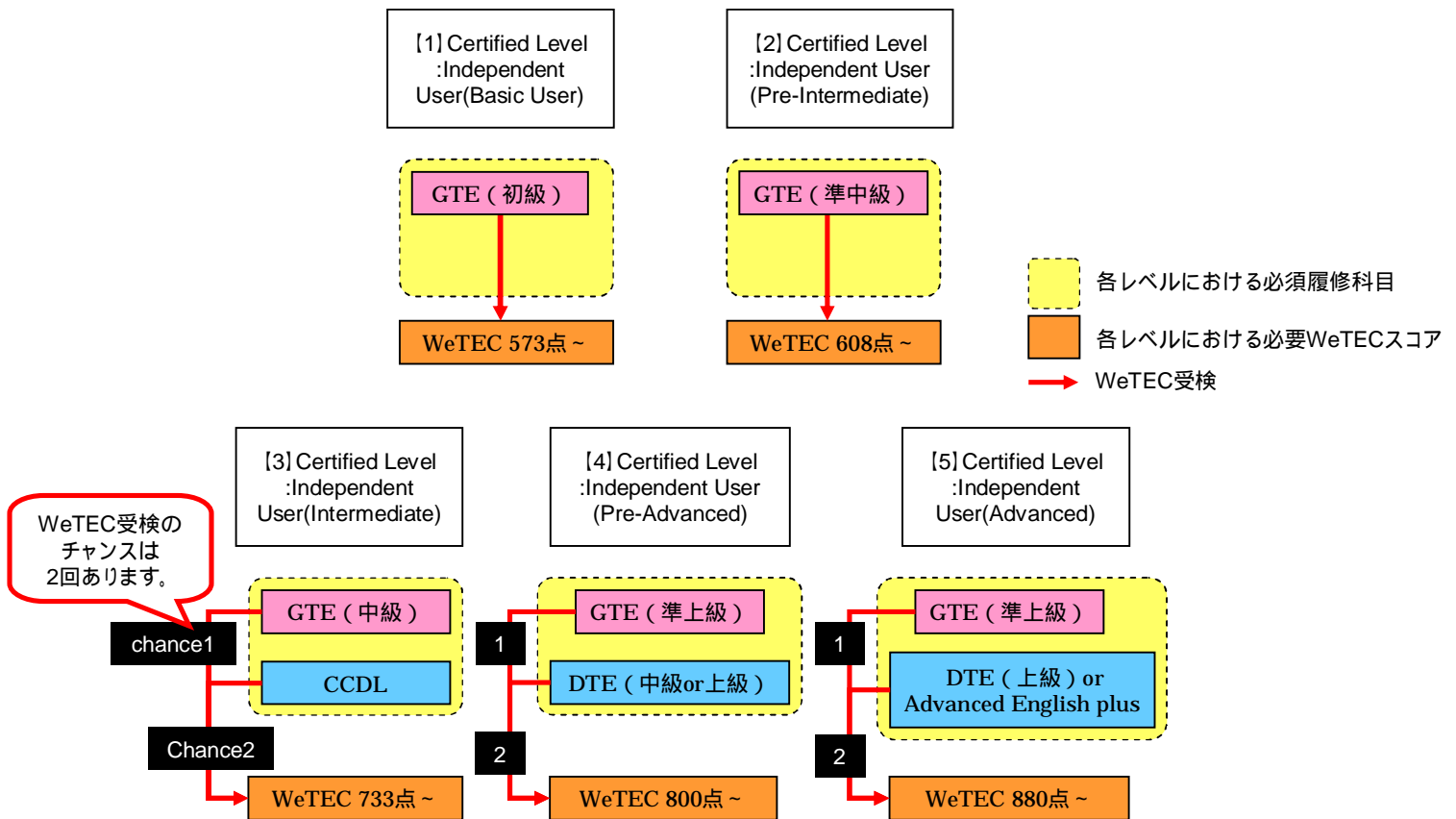
General Tutorial English (上級) を修了し、「A」以上の成績を取得

Discussion Tutorial English (上級) または Advanced English plus を修了し、「A」以上の成績を取得

または の受講期間後に受検する WeTEC のスコアが 880 点以上あること

## 継続的なレベルアップを図り、上位レベルでのスキル認定を目指しましょう！

英語関連科目については、【1】～【5】のレベルによる認定となりますが、General Tutorial English(以後GTEと記す)のレベルアップに応じて、より上位のレベルでのスキル認定が可能となります。但し、1)～5)のレベル(Intermediate～Advancedレベル)においては、証明書発行条件に、GTEの修了とWeTECの基準スコアをクリアするほかに、もう1つの必須履修科目が設定されていますのでご注意ください。ハイレベルでのGTEを修了し、WeTECスコアをクリアしているにもかかわらず、もう一方の科目履修がされていないために当該レベルでのスキル認定ができない場合があります。これに該当する方は、ぜひ次回の科目登録において証明書発行条件を満たす科目履修を検討してください。



### < [3]～[5]のレベルで認定を受ける場合の注意事項 >

- ・このレベルでの認定を目指す方は、上の図のピンク枠・ブルー枠科目の両方を履修する必要があります。科目登録時にご確認ください。
- ・同年度内に2科目の履修が完了しなくてもOKです。(履修年度が異なってもOKです。)
- ・GTE(中級～上級)を修了済みで、各レベルのブルー枠科目を未履修の方は次回の科目登録時にぜひご検討ください。
- ・WeTECを受検するチャンスはGTE、その他の科目受講終了時の2回あります。どちらの機会に基準を満たせばOKです。  
(但し、CCDL科目については2011年度以降WeTEC受検できなくなる予定ですのでご注意ください。)